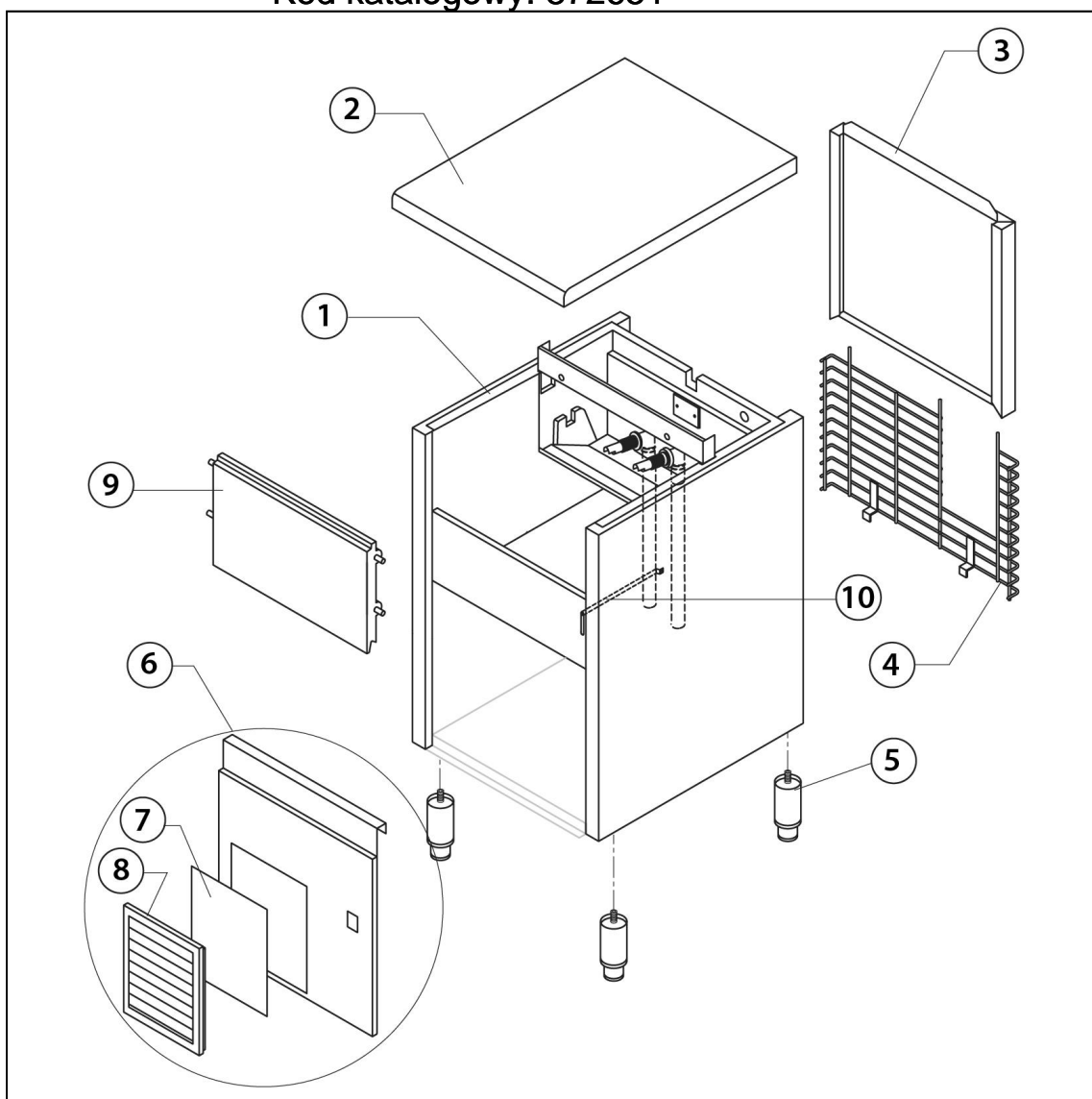
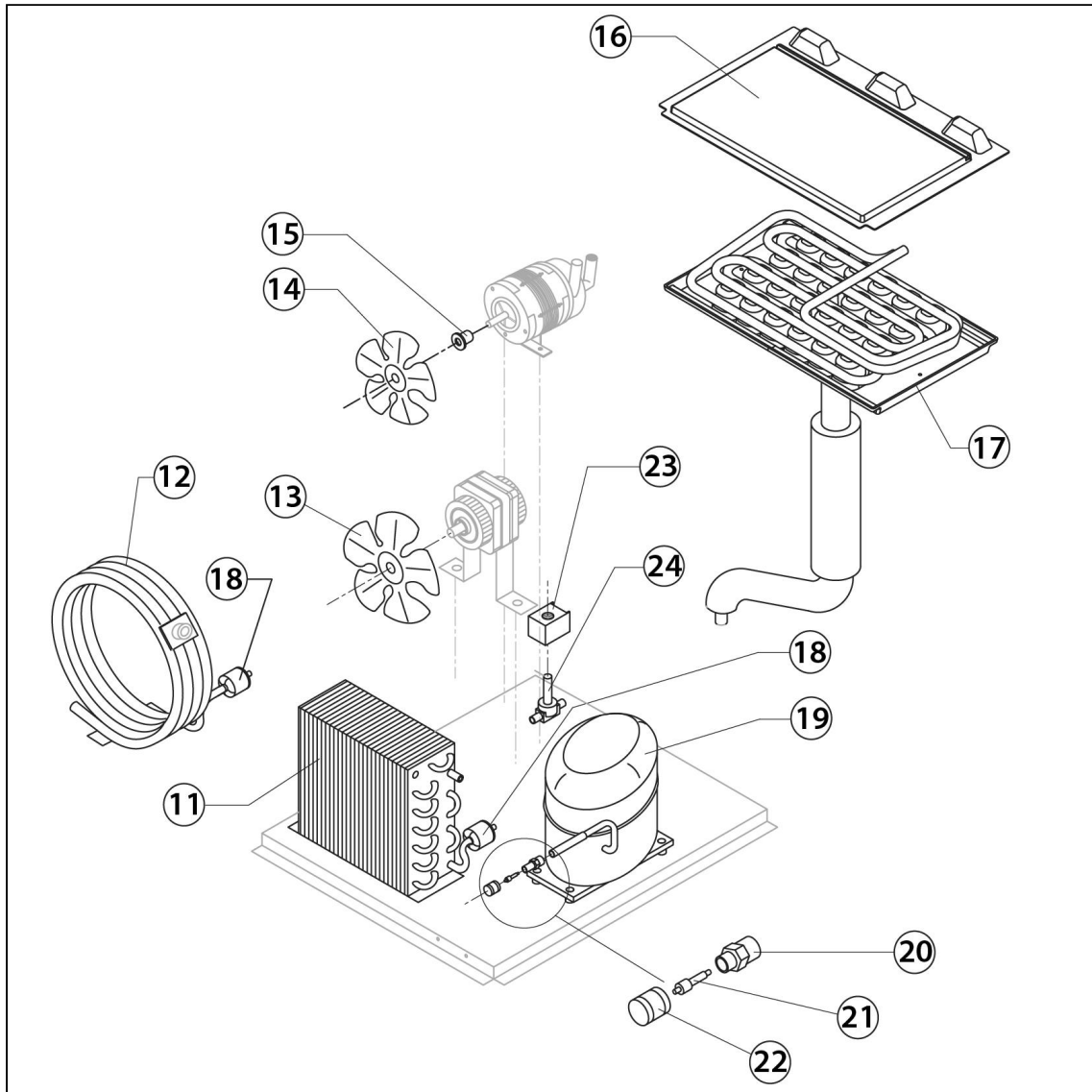
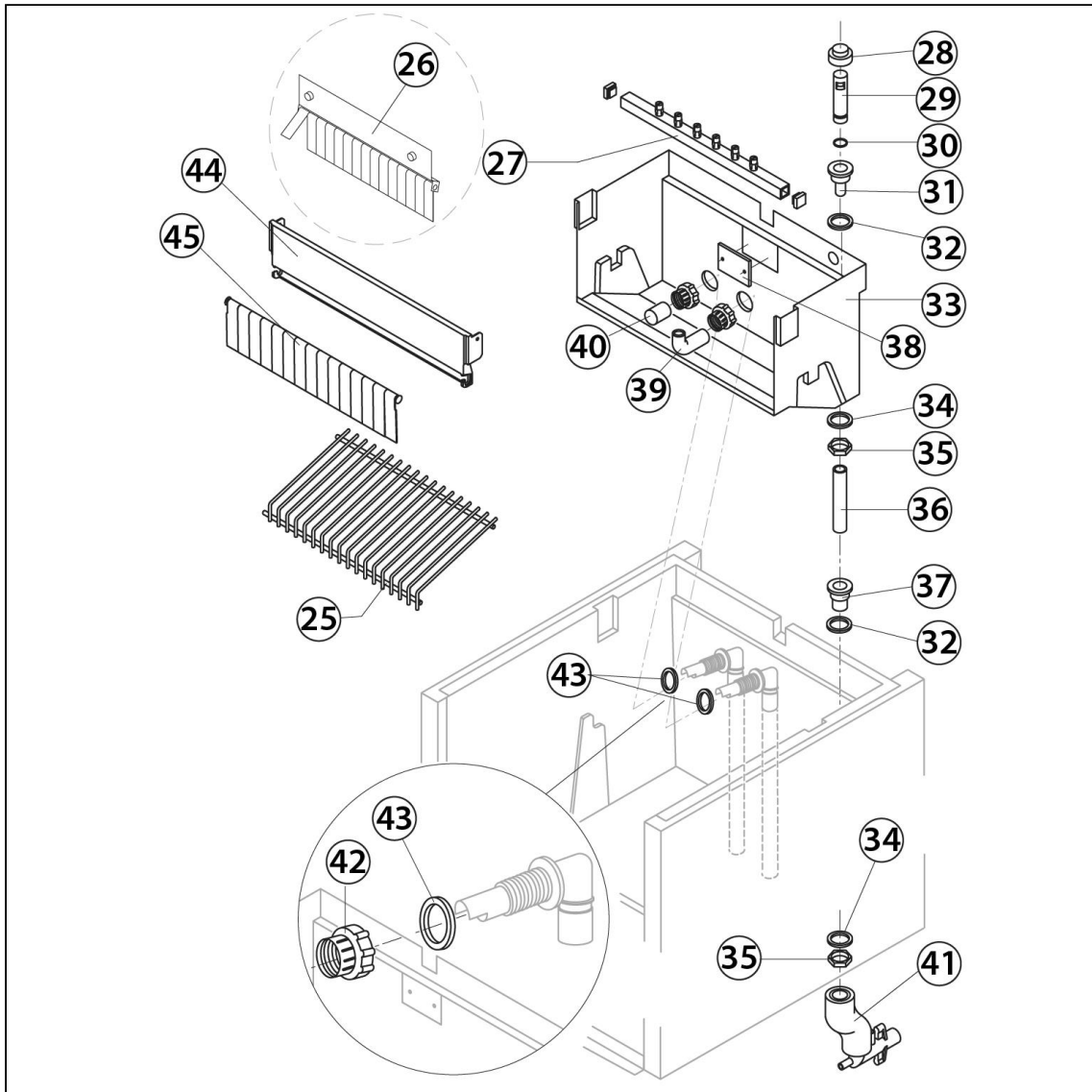


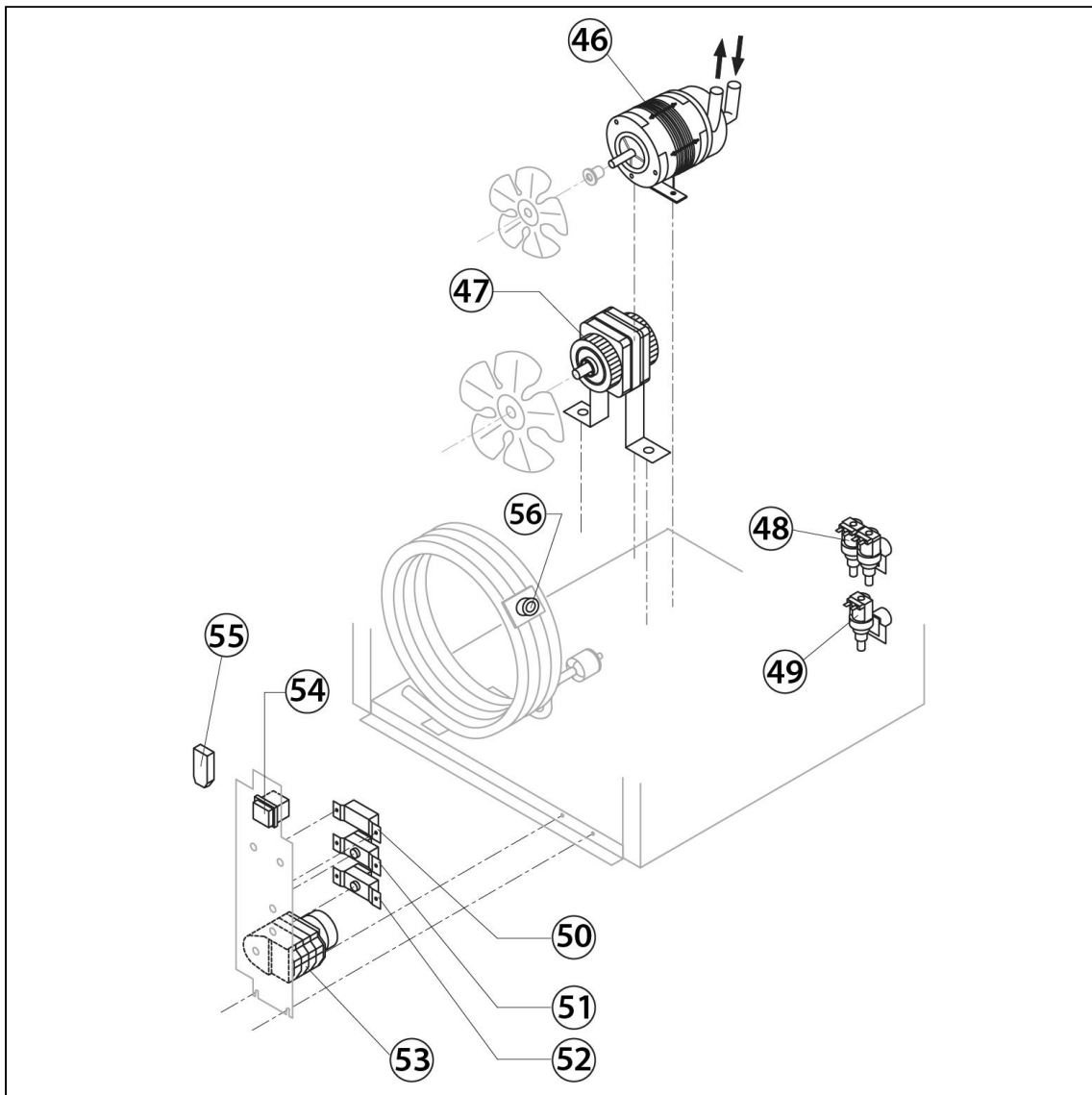
kostkarka natryskowa 67 kg/24 h chłodzona powietrzem

Kod katalogowy: 872651









Nr cz ci (V nr rys.-nr cz ci z rysunku)	Nazwa	Kod
V872651V02-01	Obudowa	
V872651V02-02	Górny element obudowy	
V872651V02-03	Tyłny element obudowy	
V872651V02-04	Kratka	
V872651V02-05	Nó ka	C003557
V872651V02-06	Przedni element obudowy	
V872651V02-07	Filtr	
V872651V02-08	Kratka filtra	
V872651V02-09	Drzwi	
V872651V02-10	Uchwyt rury	
V872651V02-11	Skraplacz	
V872651V02-12	Nie dotyczy tego modelu produktu	
V872651V02-13	Wentylator	C003541
V872651V02-14	Wentylator	C003486
V872651V02-15	Piasta	
V872651V02-16	Panel parownika	
V872651V02-17	Parownik	
V872651V02-18	Filtr skraplacza	
V872651V02-19	Spr arka	
V872651V02-20	Zawór	C003527
V872651V02-21	Element zaworu	
V872651V02-22	Za lepka zaworu	
V872651V02-23	Cewka	
V872651V02-24	Zawór	C003551
V872651V02-25	Zje d alnia kostek	
V872651V02-26	Kurtyna kostek	
V872651V02-27	Słupek rozpylacza	
V872651V02-28	Za lepka	
V872651V02-29	Rura	
V872651V02-30	Uszczelka	
V872651V02-31	Zł czka rury	
V872651V02-32	Uszczelka silikonowa	
V872651V02-33	Basen wewn trzny	
V872651V02-34	Uszczelka polietylenowa	
V872651V02-35	Nakr tka	
V872651V02-36	Rura	
V872651V02-37	Zł czka odpływu wody	
V872651V02-38	Tarcza oporowa zje d alni	
V872651V02-39	Rura rozpylacza	
V872651V02-40	Filtr	
V872651V02-41	Rura spustowa	
V872651V02-42	Pier cie	
V872651V02-43	Uszczelka do pompy	
V872651V02-44	Wspornik	
V872651V02-45	Listki kurtyny	
V872651V02-46	Pompa	
V872651V02-47	Silnik wentylatora	
V872651V02-48	Nie dotyczy tego modelu produktu	
V872651V02-49	Elektrozawór pojedynczy	
V872651V02-50	Przeł cznik ci nienia skraplacza	
V872651V02-51	Termostat Komory	C003695
V872651V02-52	Termostat parownika	C003697
V872651V02-53	Wył cznik czasowy	C003595
V872651V02-54	Przeł cznik	
V872651V02-55	Filtr	
V872651V02-56	Nie dotyczy tego modelu produktu	